

**PS200, PS220,
& PS224**

PS200/220/224 Gas and Electric Ovens

Models:

- PS200 (except PS200VL & PS200R68)
- PS224 (except PS224VL & PS224R68)
- PS220 (except PS220VL & PS220R68)
- PS200 Tandem

PARTS MANUAL

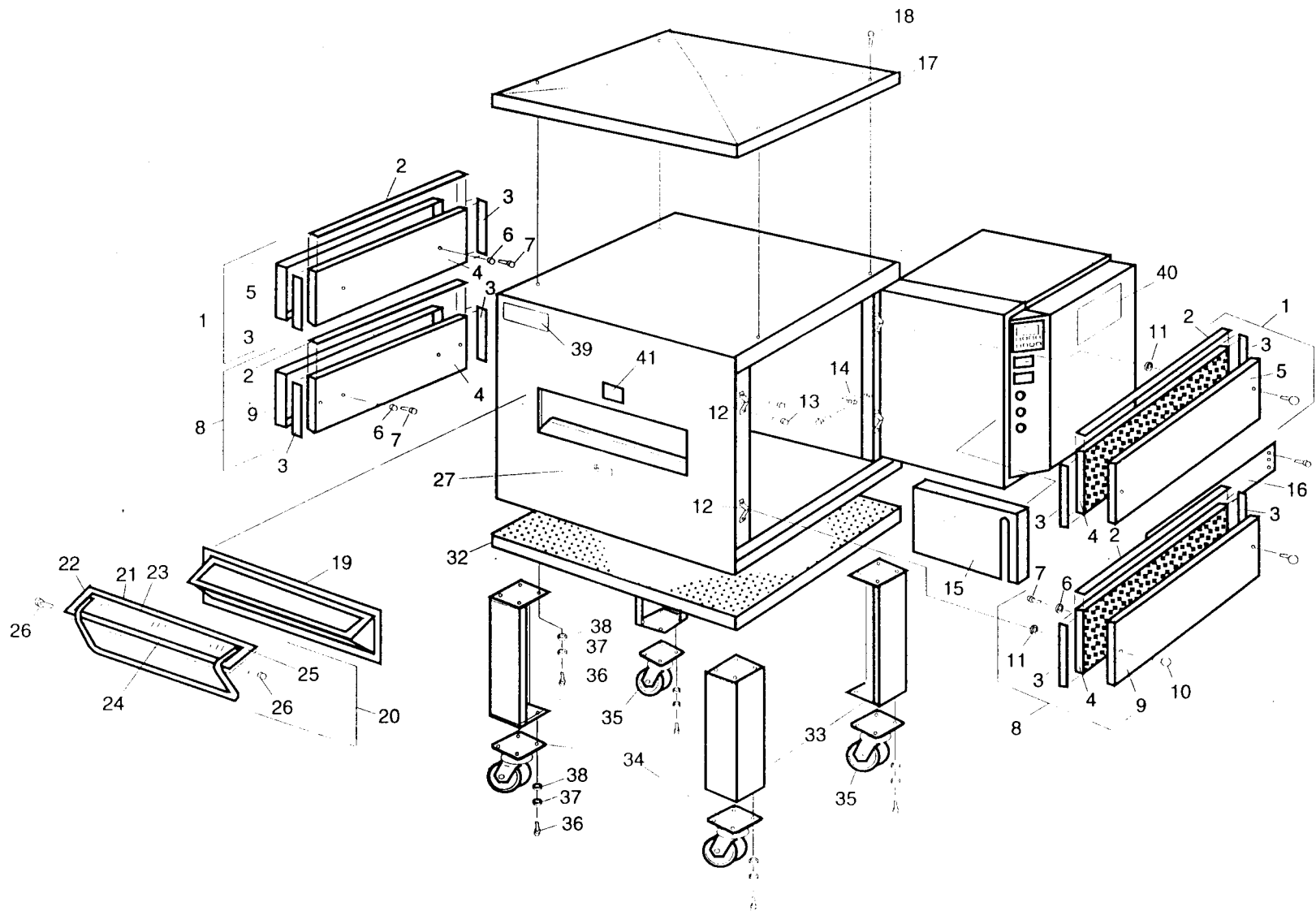
for domestic and standard export ovens

© 2000 Middleby Marshall, Inc.



**Middleby
Marshall®** is a registered trademark of Middleby Marshall, Inc. All rights reserved.

Middleby Cooking Systems Group • 1400 Toastmaster Drive • Elgin, IL 60120 • (847)741-3300 • FAX (847)741-4406

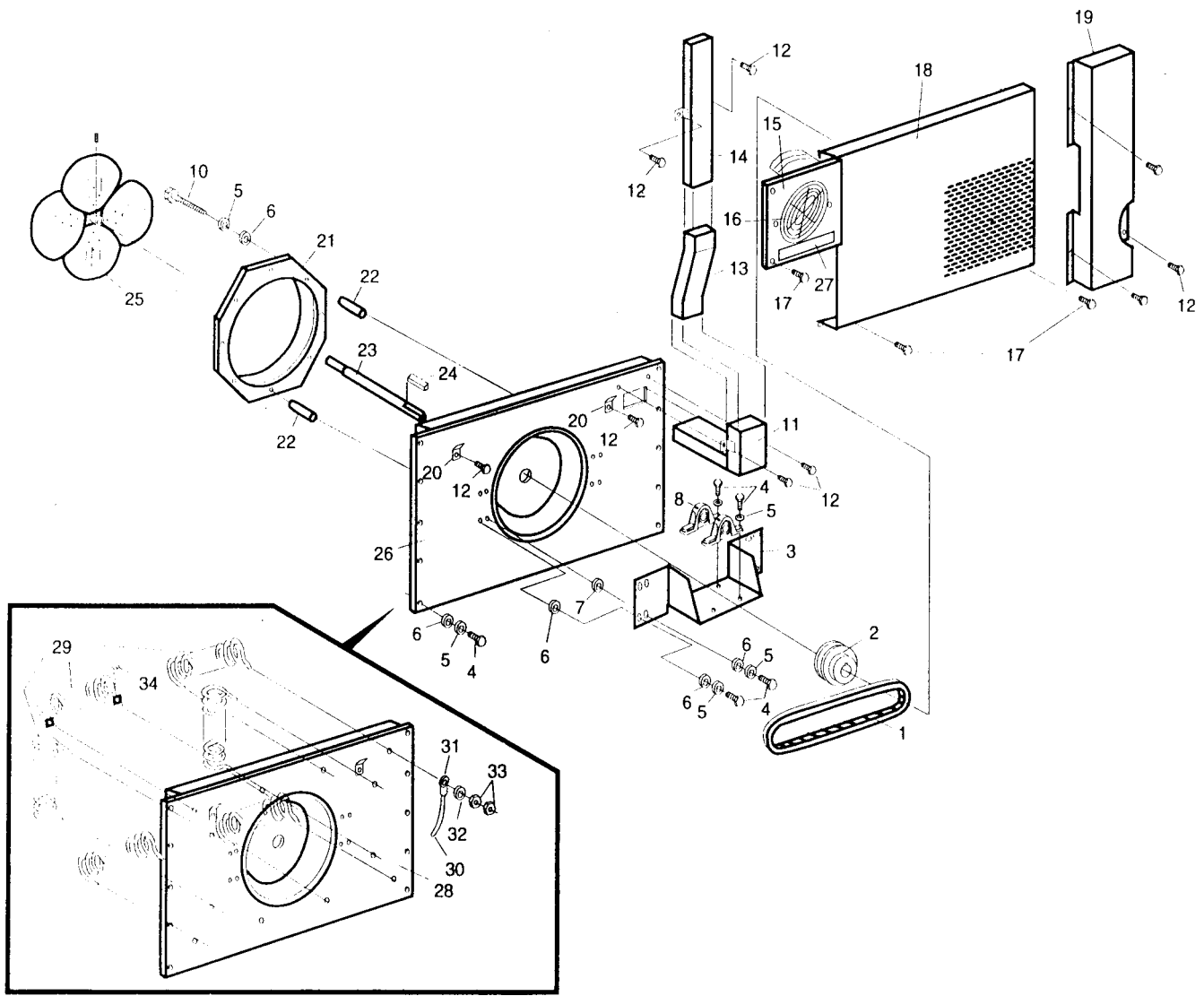


OVEN PANELS, WINDOW AND LEGS PANNEAUX, FENÊTRES ET PIEDS DU FOUR

ITEM NO.	QTY.	PS200 PART NO.	PS220FS PART NO.	PS224 PART NO.	DESCRIPTION	DESCRIPTION
ARTICLE N°	QTÉ	PIÈCE N°	PIÈCE N°	PIÈCE N°		
1	2	49400-0024	49400-0172	49400-0228	END PLUG ASSEMBLY - UPPER	ENSEMBLE DE PANNEAU D'EXTRÉMITÉ SUPÉRIEUR
2	1	35900-0141	35900-0225	35900-0141	GASKET	JOINT
3	2	35900-0142	35900-0226	35900-0416	GASKET	JOINT
4	1	35900-0040	35900-0320	35900-0412	INNER PANEL - END PLUG	PANNEAU INTÉRIEUR - PANNEAU D'EXTRÉMITÉ
5	1	37900-0046	35900-0324	37900-0197	WELDMENT - OUTER PANEL, UPPER END PLUG	CONSTRUCTION SOUDÉE - PANNEAU D'EXTRÉMITÉ SUPÉRIEUR, PANNEAU EXTÉRIEUR
6	2	21416-0005	21416-0005	21416-0005	FLAT WASHER SS 1/4"	RONDELLE PLATE INOX 1/4"
7	2	21226-0022	21226-0022	21226-0022	SCREW SS 1/4-20 x 1/2"	VIS INOX 1/4-20 x 1/2"
8	2	49400-0025	49400-0171	49400-0029	END PLUG ASSEMBLY - LOWER	ENSEMBLE DE PANNEAU D'EXTRÉMITÉ INFÉRIEUR
2	1	35900-0141	35900-0225	35900-0141	GASKET	JOINT
3	2	35900-0142	35900-0226	35900-0146	GASKET	JOINT
4	1	35900-0040	35900-0320	35900-0412	INNER PANEL - END PLUG	PANNEAU INTÉRIEUR - PANNEAU D'EXTRÉMITÉ
9	1	37900-0048	35900-0323	37900-0198	WELDMENT - OUTER PANEL, LOWER END PLUG	CONSTRUCTION SOUDÉE - PANNEAU D'EXTRÉMITÉ INFÉRIEUR, PANNEAU EXTÉRIEUR
6	2	21416-0005	21416-0005	21416-0005	FLAT WASHER SS 1/4"	RONDELLE PLATE INOX 1/4"
7	2	21226-0022	21226-0022	21226-0022	SCREW SS 1/4-20 x 1/2"	VIS INOX 1/4-20 x 1/2"
10	8	21296-0002	21296-0002	21296-0002	WING SCREW x 1/4-20 x 1/2"	VIS À AILETTES 1/4-20 x 1/2"
11	8	21182-0005	21182-0005	21182-0005	NUT, PUSH TYPE, BOLT RETAINER	ÉCROU DE BLOCAGE DE BOULON, TYPE POUSSOIR
12	8	49400-0056	49400-0056	49400-0056	MOUNTING BRACKET - END PLUG	SUPPORT DE MONTAGE - PANNEAU D'EXTRÉMITÉ
13	A/R	21292-0001	21292-0001	21292-0001	HEX SCREW 10-16 x 3/4"	VIS À TÊTE SIX PANS T 10-16 x 3/4"
14	4	35900-0043	35900-0043	35900-0043	SHELF BRACKET - UPPER END PLUG	SUPPORT - PANNEAU D'EXTRÉMITÉ SUPÉRIEUR
15	1	30743	30743	30743	CHAIN GUARD	CARTER DE CHAÎNE
16	1	49025-0003	35900-0355	49025-0017	OPTIONAL - ADJUSTABLE EYEBROW	OPTION - BANDEAU RÉGLABLE
17	1	35900-0011	35900-0347	35900-0413	OVEN TOP	PLAQUE DE DESSUS DE FOUR
18	4	21256-0025	21256-0025	21256-0025	SCREW 10-32 x 3/8" SS	VIS INOX 10-32 X 3/8"
19	1	37900-0103	37900-0103	37900-0103	WINDOW MOUNTING FRAME	CADRE DE FENÊTRE
20	1	30285	30285	30285	GLASS DOOR ASSEMBLY	ENSEMBLE DE PORTE EN VERRE
21	1	30286	30286	30286	GLASS TOP FRAME	CADRE SUPÉRIEUR
22	1	17130-0006	17130-0006	17130-0006	SEALANT, SILICON RUBBER, 11OZ.	JOINT ÉLASTOMÈRE
23	1	22140-0017	22140-0017	22140-0017	TEMPERED GLASS	VITRE EN VERRE TREMPÉ
24	1	33300-0273	33300-0273	33300-0273	TUBE, GLASS FRAME, HINGE	CHARNIÈRE TUBULAIRE - CADRE DE VITRE
25	1	30287	30287	30287	GLASS DOOR FRAME WELDMENT	PIÈCE SOUDÉE DE CADRE DE PORTE
26	2	34121-0003	34121-0003	34121-0003	SCREW, THUMB PIVOT	VIS PIVOT
27	1	42400-0087	42400-0087	42400-0087	WINDOW LATCH ASSEMBLY	ENSEMBLE DE LOQUET DE FENÊTRE
32	1	37900-0025	37900-0184	35900-0414	BASE PAD	PLAQUE DE SOCLE
33	4	37900-0024	37900-0024	37900-0024	LEG	PIED
34	2	22290-0009	22290-0009	22290-0009	SWIVEL CASTER W/BRAKE	ROULETTE PIVOTANTE VERROUILLABLE
35	2	22290-0010	22290-0010	22290-0010	SWIVEL CASTER	ROULETTE PIVOTANTE
36	A/R	21216-0001	21216-0001	21216-0001	HEX BOLT, 3/8"-16 X 1"	BOULON À TÊTE SIX PANS 3/8"-16 x 1
37	A/R	21422-0001	21422-0001	21422-0001	SPLIT WASHER, 3/8"	RONDELLE FENDUE 3/8"
38	A/R	21416-0001	21416-0001	21416-0001	FLAT WASHER, 3/8"	RONDELLE PLATE 3/8"
39	1	22500-0021	22500-0021	22500-0021	PLATE, MM	PLAQUE MIDDLEBY MARSHALL
40	1	22500-0101	22500-0101	22500-0101	OPERATING INSTRUCTIONS, GAS	INSTRUCTIONS D'UTILISATION GAZ
40	1	22500-0141	22500-0141	22500-0141	OPERATING INSTRUCTIONS, ELECTRIC	INSTRUCTIONS D'UTILISATION ÉLECTRIQUE
41	1	22500-0041	22500-0041	22500-0041	LABEL, CAUTION HOT SURFACE	ÉTIQUETTE D'AVERTISSEMENT - SURFACE CHAUDE

3

**PS200, PS220,
& PS224**



BLOWER AND SHROUD - GAS AND ELECTRIC OVEN
SOUFFLERIE ET TÔLE DE PROTECTION - DES FOURS À GAZ ET ÉLECTRIQUES

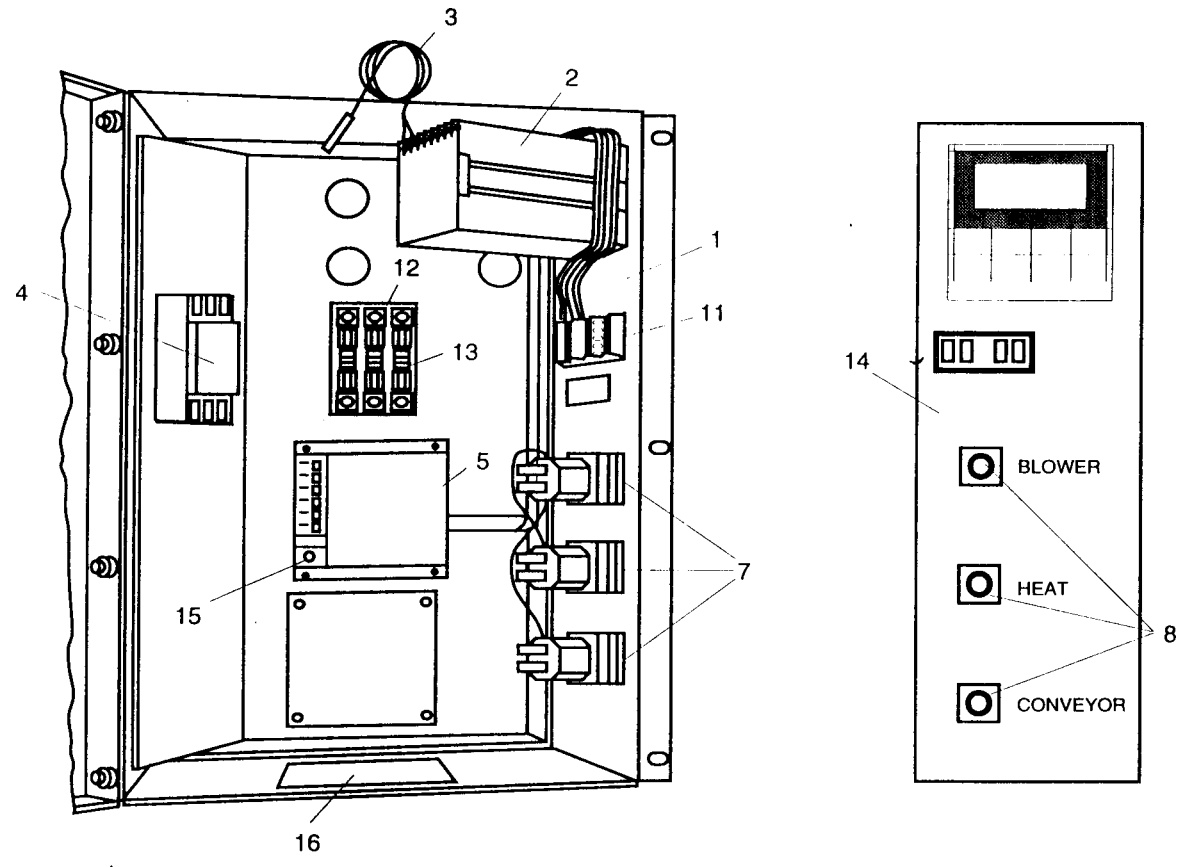
ITEM NO. ART. N°	QTY. QTÉ	PART NO. PIÈCE N°	DESCRIPTION	DESCRIPTION
1	1	22181-0034	FAN BELT	COURROIE DE VENTILATEUR
2	1	22230-0073	PULLEY, 5/6" BORE	POULIE ALÉSAGE 5/8"
3	1	37900-0101	BRACKET - FAN DRIVE WELDMENT	TASSEAU - PIÈCE SOUDÉE D'ENTRAÎNEMENT DE VENTILATEUR
4	24	21216-0001	BOLT 3/8"-16 x 1" SS HX	BOULON À TÊTE SIX PANS INOX 3/8"-16 x 1"
4A	A/R	17110-0017	NEVER SEIZE LUBRICANT - USED ON ITEMS 4 & 10 - APPLIED TO THREADS BEFORE REINSTALLING	LUBRIFIANT ANTI-GRIPPAGE UTILISÉ SUR LES ARTICLES 4 ET 10 - À APPLIQUER AU FILETAGE AVANT DE REMONTER
5	A/R	21422-0001	SPLIT WASHER 3/8" SS	RONDELLE FENDUE INOX 3/8"
6	A/R	21416-0001	FLAT WASHER 3/8" SS	RONDELLE PLATE INOX 3/8"
7	4	21419-0004	FLAT WASHER 3/8" SS SPECIAL	RONDELLE PLATE SPÉCIALE INOX 3/8"
8	2	22072-0025	BEARING, PILLOW BLOCK 5/8"	COUSSINET DE PALIER 5/8"
10	A/R	21326-0002	BOLT 3/8"-16 x 5-1/2" SS HX	BOULON À TÊTE SIX PANS INOX 3/8"-16 x 5 1/2"
11	1	49400-0029	FLUE VENT	TUYAU D'ÉVACUATION
12	A/R	21292-0001	HX HD SCREW 10-16 x 3/4"	VIS À TÊTE SIX PANS 10-16 x 3/4"
13	1	37900-0041	OFFSET CROSSOVER VENT - DOUBLE OVEN ONLY	RACCORD D'ÉVACUATION COUDÉ - FOUR DOUBLE SEULEMENT
14	1	37900-0042	VENT EXTENSION - DOUBLE OVEN ONLY	RALLONGE DE TUYAU D'ÉVACUATION - FOUR DOUBLE SEULEMENT
15	1	37900-0067	COVER - REAR CNTRL PNL, for OVEN W/RIGHT END CONTROL PANEL	PLAQUE ARRIÈRE DU TABLEAU DE COMMANDES POUR FOUR À COMMANDES À DROITE
15	1	37900-0149	COVER - REAR CNTRL PNL, for OVEN W/LEFT END CONTROL PANEL	PLAQUE ARRIÈRE DU TABLEAU DE COMMANDES POUR FOUR À COMMANDES À GAUCHE
16	1	27470-0035	GUARD - COOLING FAN	GRILLE DE VENTILATEUR DE REFROIDISSEMENT
17	4	21256-0009	SCREW TRUS CAP - 10-32 x 5/8"	VIS À CHAPEAU 10-32 x 5/8"
18	1	37900-0058	REAR SHROUD, OVEN W/RIGHT END CONTROL PANEL	TÔLE DE PROTECTION ARRIÈRE POUR FOUR À COMMANDES À DROITE
18	1	37900-0148	REAR SHROUD, OVEN W/LEFT END CONTROL PANEL	TÔLE DE PROTECTION ARRIÈRE POUR FOUR À COMMANDES À GAUCHE
18	1	37900-0091	REAR SHROUD - LEFT OVEN OF TANDEM ONLY	TÔLE DE PROTECTION ARRIÈRE - FOUR TANDEM DE GAUCHE SEULEMENT
19	1	35900-0200	VENT SHROUD - OPTION, OVEN WITH RIGHT END CONTROL PANEL	TÔLE DE PROTECTION DE TUYAU D'ÉVACUATION (OPTION) POUR FOUR À COMMANDES À DROITE
19	1	37900-0091	VENT SHROUD - OPTION, OVEN WITH LEFT END CONTROL PANEL	TÔLE DE PROTECTION DE TUYAU D'ÉVACUATION (OPTION) POUR FOUR À COMMANDES À GAUCHE
20	2	35900-0259	SHROUD HANGER BRACKET	TASSEAU DE TÔLE DE PROTECTION
21	1	22450-0217	RING SHROUD - FAN	TÔLE DE PROTECTION ANNULAIRE DU VENTILATEUR
22	8	35900-0108	STAND-OFF TUBE	TUBE - ENTRETOISE
23	1	35900-0232	SHAFT FAN DRIVE	ARBRE DE VENTILATEUR
24	1	21651-0010	KEY FOR PULLEY	CLAVETTE DE POULIE
25	1	27399-0003	FAN 16" DIAMETER	PALES DE VENTILATEUR 40 cm/ 16" DIA.
26	1	37900-0068	BACK WALL - GAS OVEN ONLY, OVEN W/RIGHT END CONTROL PANEL	PAROI ARRIÈRE - FOUR À GAZ SEULEMENT AVEC COMMANDES À DROITE
26	1	37900-0088	BACK WALL - GAS OVEN ONLY, OVEN W/LEFT END CONTROL PANEL	PAROI ARRIÈRE - FOUR À GAZ SEULEMENT AVEC COMMANDES À GAUCHE
26	1	37900-0088	BACK WALL - TANDEM SLAVE (LEFT) ONLY	PAROI ARRIÈRE - FOUR TANDEM ASSERVI (G.) SEULEMENT
27	1	31703	LABEL, DO NOT SPRAY	ÉTIQUETTE D'AVERTISSEMENT - NE PAS PULVÉRISER
NOTE: ITEMS 28-34 ARE FOR ELECTRIC OVENS ONLY				
28	1	37900-0063	BACK PANEL - ELECTRIC OVEN ONLY	NOTE: LES ARTICLES 28 - 34 SONT POUR LES FOURS ÉLECTRIQUES SEULEMENT PAROI ARRIÈRE, FOUR ÉLECTRIQUE SEULEMENT
29	6	27375-0001	HEATING ELEMENT 208V	ÉLÉMENTS DE CHAUFFAGE, 208V
29	6	27375-0002	HEATING ELEMENT 240V	ÉLÉMENTS DE CHAUFFAGE, 240V
29	6	27375-0003	HEATING ELEMENT 380V	ÉLÉMENTS DE CHAUFFAGE, 380V
30	A/R	27152-0047	WIRE STRAND 12 GA. 250°C	FIL SOUPLE CAL. 12, 250°C
31	A/R	27252-0005	WIRE RING TERMINAL #12 649°C	COSSE À CEILLET N° 23, 659 °C
32	A/R	21426-0005	LOCK WASHER #10 SS	RONDELLE-FREIN N° 10, ACIER INOX
33	A/R	21126-0007	HEX NUT 10-32 x 3/8"	ÉCROU ACIER INOX À TÊTE SIX PANS 10-32 x 3/8"
34	12	21256-0008	TRUS. HD SCREW 10-32 x 3/8"	VIS À TÊTE PLATE BOMBÉE 10-32 x 3/8"
NOTE: THE FOLLOWING 4 ITEMS ARE FOR TANDEM OVENS ONLY AND ARE NOT SHOWN IN THE DRAWING.				
	1	37900-0092	TANDEM ONLY - GASKET FRAME (FITS INTO BAKE CHAMBER BETWEEN OVENS)	ET NE SONT PAS ILLUSTRÉS CADRE DE JOINT POUR FOUR TANDEM (SE PLACE DANS LA CHAMBRE DE CUISSON ENTRE LES FOURS)
	1	35900-0119	GASKET FOR FRAME - 83" LONG	JOINT POUR CADRE - 210 cm
	4	22450-0240	LATCH - TANDEM OVEN ONLY	LOQUET - FOUR TANDEM SEULEMENT
	4	22450-0239	KEEPER FOR LATCH - TANDEM OVEN ONLY	VERROU DE LOQUET - FOUR TANDEM SEULEMENT

MACHINERY COMPARTMENT COMPARTIMENT DU MÉCANISME

ITEM NO. ARTICLE N°	QTY. QTÉ	PART NO. PIÈCE N°	MODEL MODÈLE	DESCRIPTION	DESCRIPTION
1	1	28021-0047	GAS & ELECTRIC	DOOR SAFETY SWITCH	INTERRUPTEUR DE SÉCURITÉ
2	1	42810-0114	GAS	IGNITION CONTROL MODULE (REPLACEMENT KIT)	MODULE D'ALLUMAGE
3	1	27159-0012	GAS	IGNITION/SENSOR WIRE	FIL DE CAPTEUR D'ALLUMAGE
5	1	28021-0061	GAS & ELECTRIC	SAFETY CUTOFF SWITCH - REAR SHROUD	INTERRUPTEUR DE SÉCURITÉ - PLAQUE ARRIÈRE
6	1	35624	GAS & ELECTRIC	AIR PRESSURE SWITCH (REPLACEMENT KIT)	INTERRUPTEUR DE DÉBIT D'AIR
7	1	35900-0105	GAS & ELECTRIC	TUBING 1/4" x 45-1/8"	TUYAU 1/4" x 45-18"
8	1	27381-0066	GAS & ELECTRIC	MOTOR 1/3 HP 200-240V 1PH	MOTEUR 1/3 HP 200-240 V MONOPHASÉ
9	1	27221-0015	GAS & ELECTRIC	SNAP - IN BUSHING - NYLON, BLACK	DOUILLE À ENFONCER-NYLON NOIR
10	1	37900-0005	GAS & ELECTRIC	MOUNTING BRACKET, BLOWER/FAN MOTOR	SUPPORT DE MONTAGE - MOTEUR
11	1	35900-0076	GAS 7 ELECTRIC	ADJUSTABLE SUPPORT BRACKET, MOTOR	TASSEAU DE SUPPORT DE MOTEUR
12	1	35900-0075	GAS & ELECTRIC	PIVOT ROD, MOTOR BRACKET	TIGE DE TASSEAU DE MOTEUR
13	2	21671-0007	GAS & ELECTRIC	COTTER PIN	GOUJON
14	3	21216-0001	GAS & ELECTRIC	BOLT 3/8"-16 x 1 SS HX	BOULON ACIER INOX À TÊTE SIX PANS 3/8"x16 - 1
15	3	21422-0001	GAS & ELECTRIC	SPLIT WASHER 3/8"	RONDELLE FENDUE 3/8"
16	2	21416-0001	GAS & ELECTRIC	FLAT WASHER SS 3/8"	RONDELLE PLATE ACIER INOX 3/8"
17	4	21416-0013	GAS & ELECTRIC	SCREW HEX HD 5/16-18 x 1" SS	VIS À TÊTE SIX PANS ACIER INOX 5/16"-18 x 1
18	8	21412-0005	GAS & ELECTRIC	FLAT WASHER 5/16"	RONDELLE PLATE 5/16"
19	4	21126-0004	GAS & ELECTRIC	HEX NUT SS 5/16-18	BOULON ACIER INOX 5/16"-18
20	1	22230-0073	GAS & ELECTRIC	PULLEY, 5/8 BORE AK32	POULIE - ALÉSAGE 5/8" 50 HZ
20	1	22230-0074	GAS & ELECTRIC	PULLEY, 50Hz - EXPORT ONLY AK.41	POULIE 50 HZ - EXPORTATION SEULEMENT AK.41
21	1	27399-0004	GAS & ELECTRIC	COOLING FAN - 5/8" BORE	VENTILATEUR DE REFROIDISSEMENT - ALÉSAGE 5/8"

7

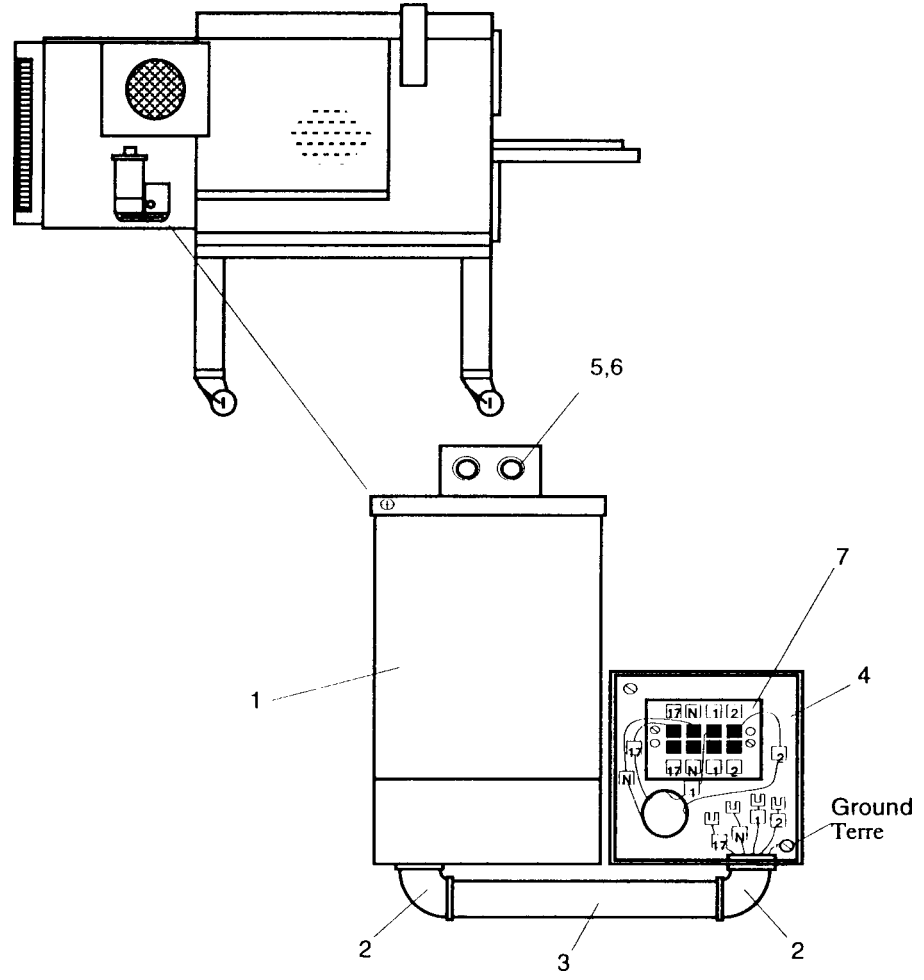
**PS200, PS220,
& PS224**



CONTROL PANEL TABLEAU DE COMMANDES

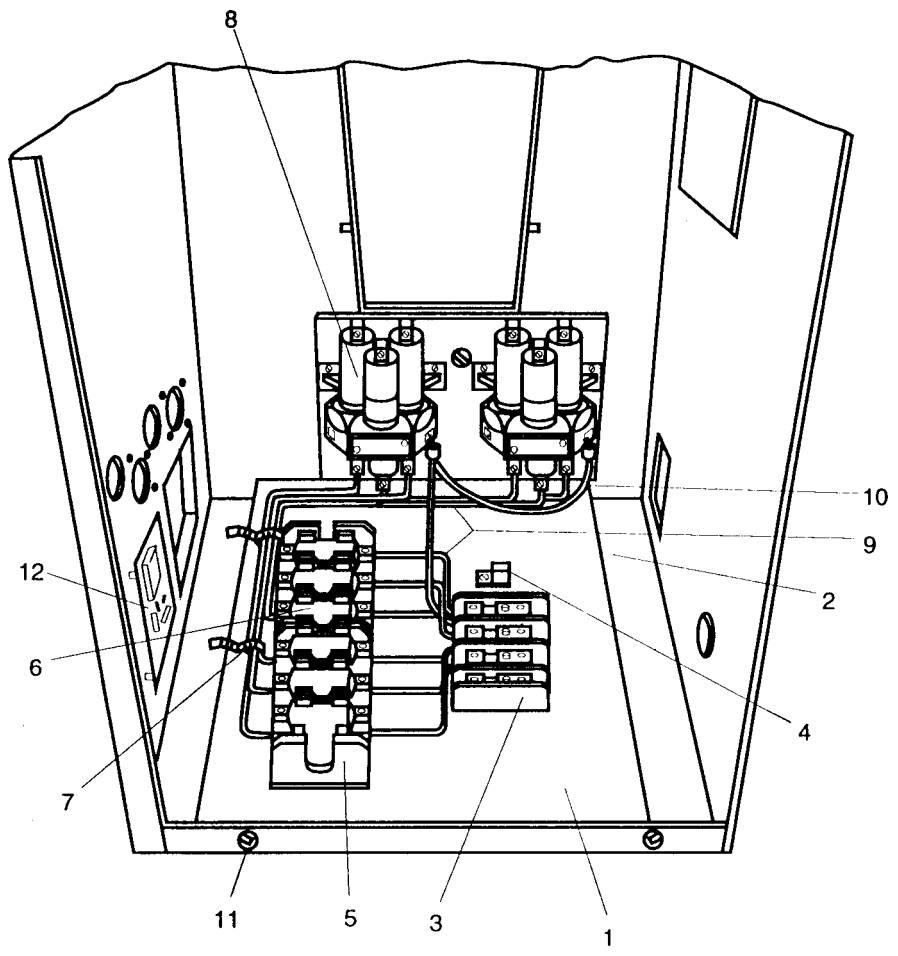
ITEM NO. ARTICLE N°	QTY. QTÉ	PART NO. PIÈCE N°	DESCRIPTION	DESCRIPTION
1	1	37900-0001	CONTROL PANEL ENCLOSURE	ARMOIRE DE TABLEAU DE COMMANDE
1	1	37900-0087	CONTROL PANEL ENCLOSURE - FOR TANDEM SLAVE OVEN	ARMOIRE DE TABLEAU DE COMMANDE - POUR FOUR TANDEM ASSERVI
2	1	42810-0138	TEMPERATURE CONTROLLER - FAHRENHEIT/CENTIGRADE	RÉGULATEUR DE TEMPÉRATURE - FAHRENHEIT/CENTIGRADE
3	1	33985	THERMOCOUPLE TYPE J - GAS OVEN	THERMOCOUPLE TYPE J - FOUR À GAZ
3	1	48019-0041	THERMOCOUPLE TYPE J - ELECTRIC OVEN	THERMOCOUPLE TYPE J - FOUR À ÉLECTRIQUE
4	3	28041-0008	CONTACTOR 3 POLE	BLOC DE RACCORDEMENT À 3 PÔLES
5	1	42810-0133	CONVEYOR SPEED CONTROL	COMMANDE DE VITESSE DU CONVOYEUR
7	3	27060-0012	CONTACT BLOCK W/BASE	BLOC DE CONTACT AVEC SOCLE
8	3	28021-0062	SWITCH KNOB - BLUE	SÉLECTEUR - BLEU
11	1	42810-0118	THUMBWHEEL ONLY - CONVEYOR SPEED CONTROL	MOLETTE SEULE - COMMANDE DE VITESSE
12	1	27021-0011	FUSEBLOCK	BLOC FUSIBLE
13	1	28154-0003	FUSE 9 AMP - 240V TRM9	FUSIBLE 9 A - 240V TRM9
14	1	22505-0031	FACE PLATE - OVEN W/RIGHT END CONTROL PANEL	PLAQUE AVANT DE TABLEAU DE COMMANDE - FOUR AVEC COMMANDES À DROITE
14	1	22505-0047	FACE PLATE - OVEN W/LEFT END CONTROL PANEL	PLAQUE AVANT DE TABLEAU DE COMMANDE - FOUR AVEC COMMANDES À GAUCHE
14	1	22505-0041	FACE PLATE - TANDEM (L.H.) SLAVE ONLY	PLAQUE AVANT DE TABLEAU DE COMMANDE - FOUR TANDEM (G.) ASSERVI SEULEMENT
65	1	22500-0131	LABEL - TEMPERATURE DOT 170°F (77°C)	ÉTIQUETTE - POINT DE TEMPÉRATURE 77 °C (170 °F)

**PS200, PS220,
& PS224**



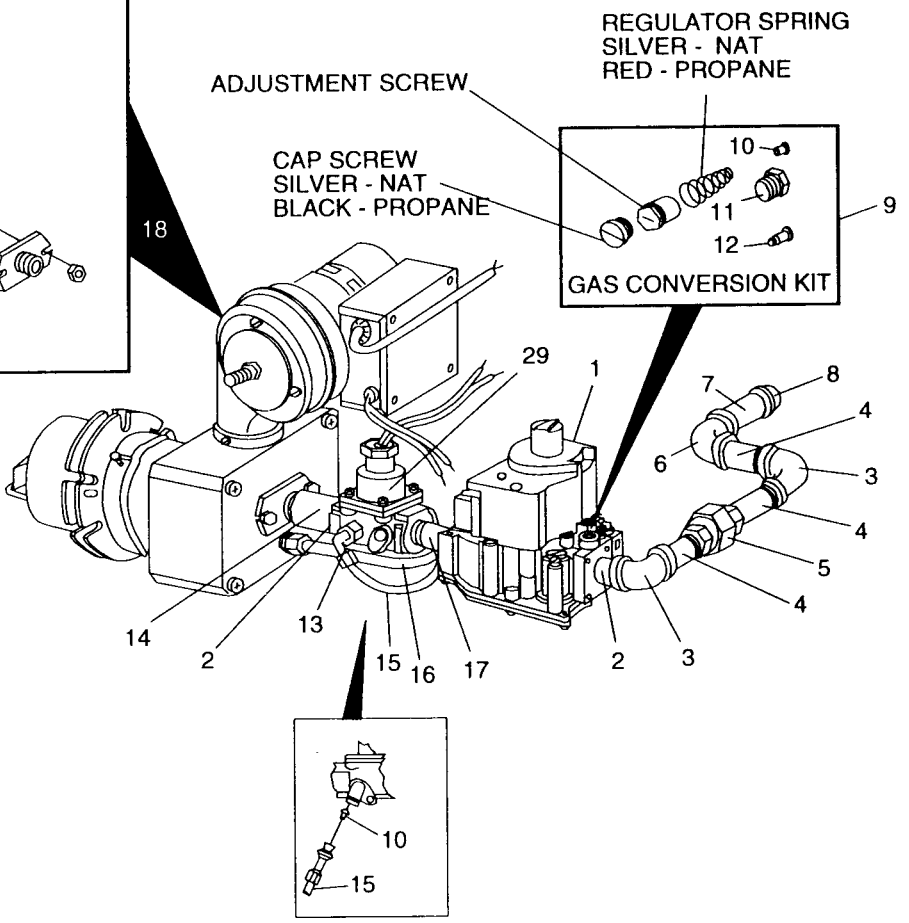
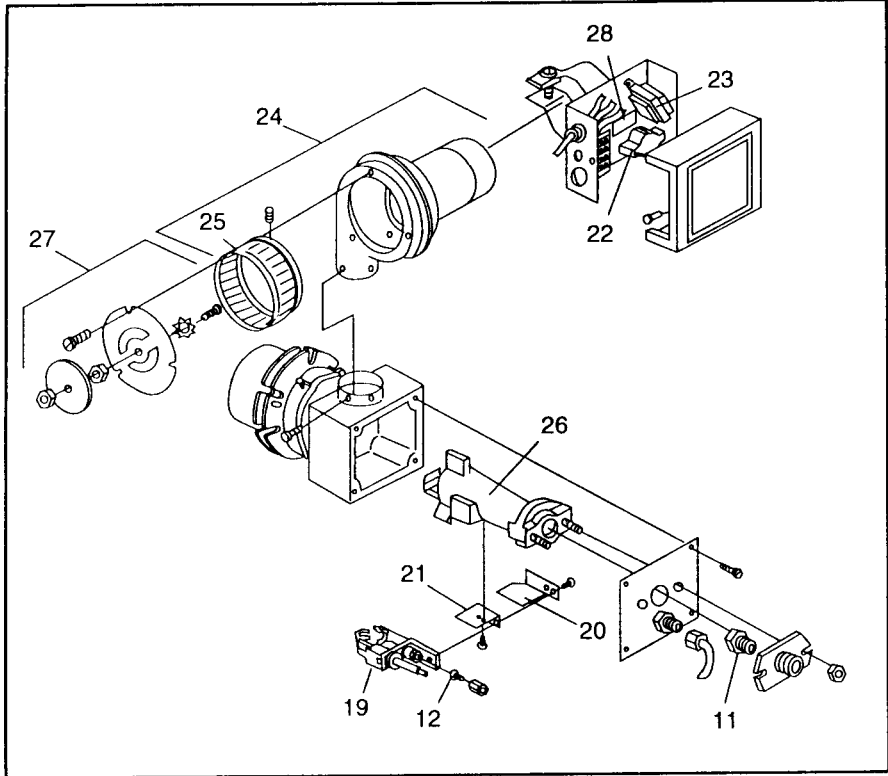
JUNCTION BOX AND EXPORT TRANSFORMER
BOÎTIER DE RACCORDEMENT ET TRANSFORMATEUR POUR L'EXPORTATION

ITEM NO. ARTICLE N°	QTY. QTÉ	PART NO. PIÈCE N°	DESCRIPTION	DESCRIPTION
1	1	28082-0010	TRANSFORMER 0.75 KVA 240-480V EXPORT ONLY	TRANSFORMATEUR 0,75 KVA 240-480 V EXPORTATION SEULEMENT
1	1	28082-0011	TRANSFORMER 1.0 KVA 190-380V EXPORT ONLY	TRANSFORMATEUR 1,0 KVA 190-380 V EXPORTATION SEULEMENT
2	2	27083-0008	BOX CONNECTOR 1/2" x 50°	RACCORD DE BOÎTIER 1/2" X 50°
3	1	35900-0147	CONDUIT 1/2" x 6"	TUBE 1/2" x 15 cm
4	1	27292-0009	JUNCTION BOX 4" x 4"	BOÎTIER DE RACCORDEMENT 10 cm x 10 cm
5	2	21211-0004	BOLT 1/4"-20 x 3/4" SS	BOULON ACIER INOX À TÊTE SIX PANS 1/4"-20 x 3/4"
6	2	21421-0006	SPLIT WASHER 1/4" SS	RONDELLE FENDUE 1/4"
7	1	27011-0011	TERMINAL BLOCK - 30 AMP 600V, 8 POLE	BLOC DE RACCORDEMENT - 30 A, 600 V, 8 PÔLES
Not Shown		42810-0086	TRANSFORMER KIT FOR 110V SUPPLY	JEU DE TRANSFORMATEUR POUR ALIMENTATION EN 110V
Not Shown		28082-0016	2.0 KVA - USED WITH TRANSFORMER KIT # 42810-0086, 110-220V.	TRANSFORMATEUR 2,0 KVA À UTILISER AVEC JEU DE TRANSFORMATEUR 42810-0086, 110-220V



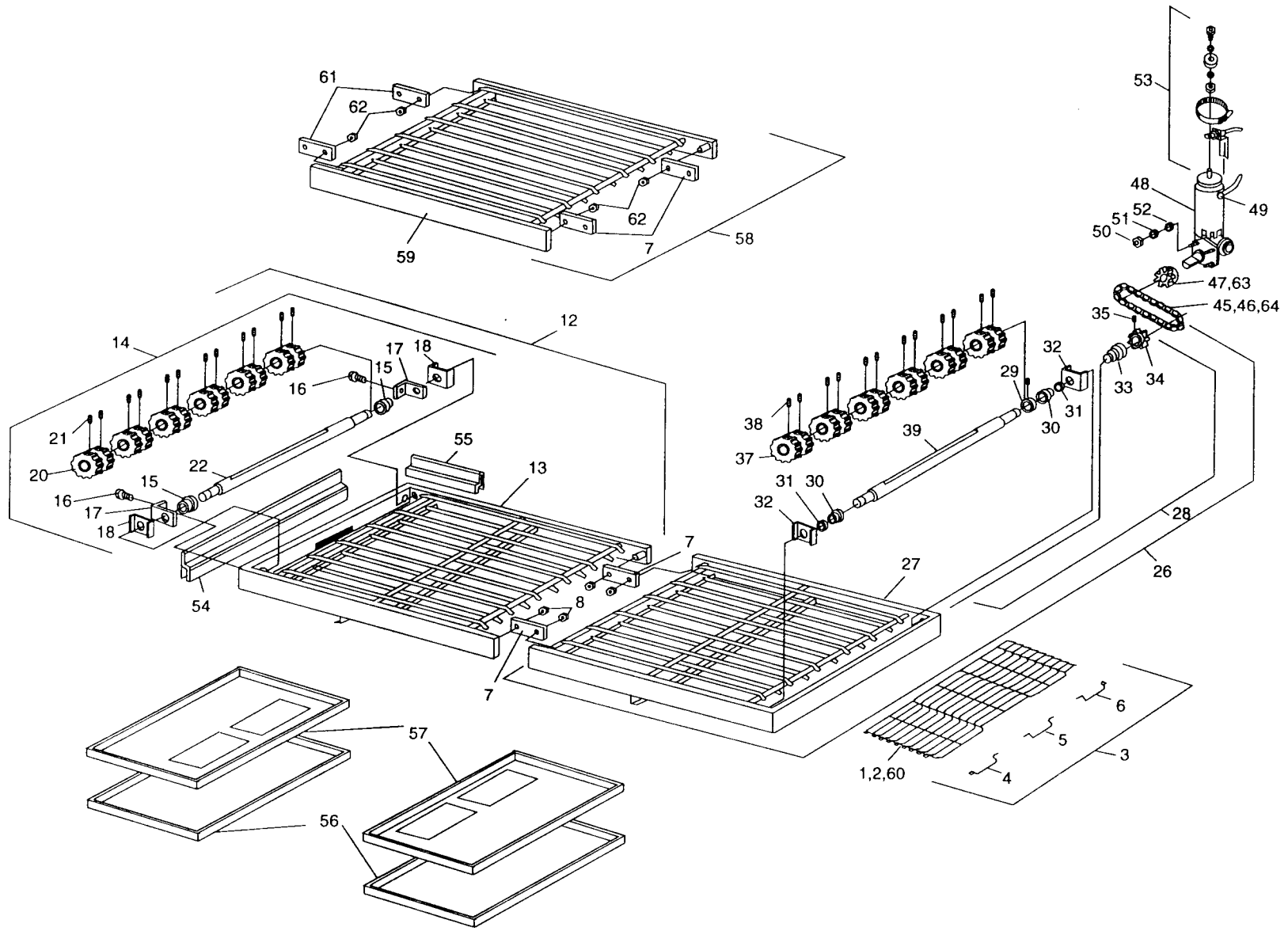
ELECTRIC OVEN ELECTRIC PANEL
FOURS ÉLECTRIQUES-COMPARTIMENT DES COMMANDES ÉLECTRIQUES

ITEM NO. ARTICLE N°	QTY. QTÉ	PART NO. PIÈCE N°	DESCRIPTION	DESCRIPTION
1	1	37900-0097	ELECTRIC PANEL W/O COMPONENTS	COMPARTIMENT SANS COMPOSANTS
2	1	37900-0096	BRACKET - ELECTRIC PANEL	SUPPORT DU COMPARTIMENT
3	2	27480-0001	TERMINAL BLOCK - 2 POLE	BLOC DE RACCORDEMENT À 2 PÔLES
4	1	27253-0002	GROUND LUG	COSSE DE MISE À LA TERRE
5	2	27021-0016	FUSE BLOCK - 3 POLE, 60 AMP, 600V, CLASS T	PORTE-FUSIBLE, CAT. T, 3 PÔLES, 600 V, 60 A
6	6	28150-0130	FUSE - 50 AMP, 600V, CLASS T	FUSIBLE - 50 A, 600 V, CAT. T
7	A/R	27276-0003	CABLE CLAMP	ATTACHE DE CÂBLES
8	2	28041-0015	MERCURY CONTACTOR - 3 POLE	CONTACTEUR AU MERCURE À 3 PÔLES
8	A/R	42810-0091	CONTACTOR TUBE KIT FOR P/N 28041-0015 MERCURY CONTACTOR (INCLUDES ONE RETAINER CLIP)	JEU DE TUBE DE CONTACTEUR POUR CONTACTEUR AU MERCURE PIÈCE 28041-0015 (CLIPS DE FAXATION COMPRIS)
8	A/R	27170-0248	RETAINER CLIP FOR CONTACTOR TUBE	CLIPS DE FIXATION POUR TUBE DE CONTACTEUR
8	1	42810-0090	CONTACTOR COIL KIT (INCLUDES COIL & 3 RETAINER CLIPS)	JEU DE BOBINES DE CONTACTEUR (BOBINE ET 3 CLIPS DE FIXATION)
9	A/R	27152-0025	WIRE STRAND 10 GA 105° C. BL.	FIL SOUPLE CAL. 10 105°C NOIR
10	A/R	27152-0053	WIRE STRAND 18 GA 105° C. BL.	FIL SOUPLE CAL. 18 105°C NOIR
11	3	21256-0008	SCREW, TRUSS HD. SS 10-32 x 3/8	VIS À TÊTE PLATE BOMBÉE 10-32 x 3/8"
12	1	28071-0025	HI/LO LIMIT BOARD	CARTE DE LIMITEUR MAXI/MINI



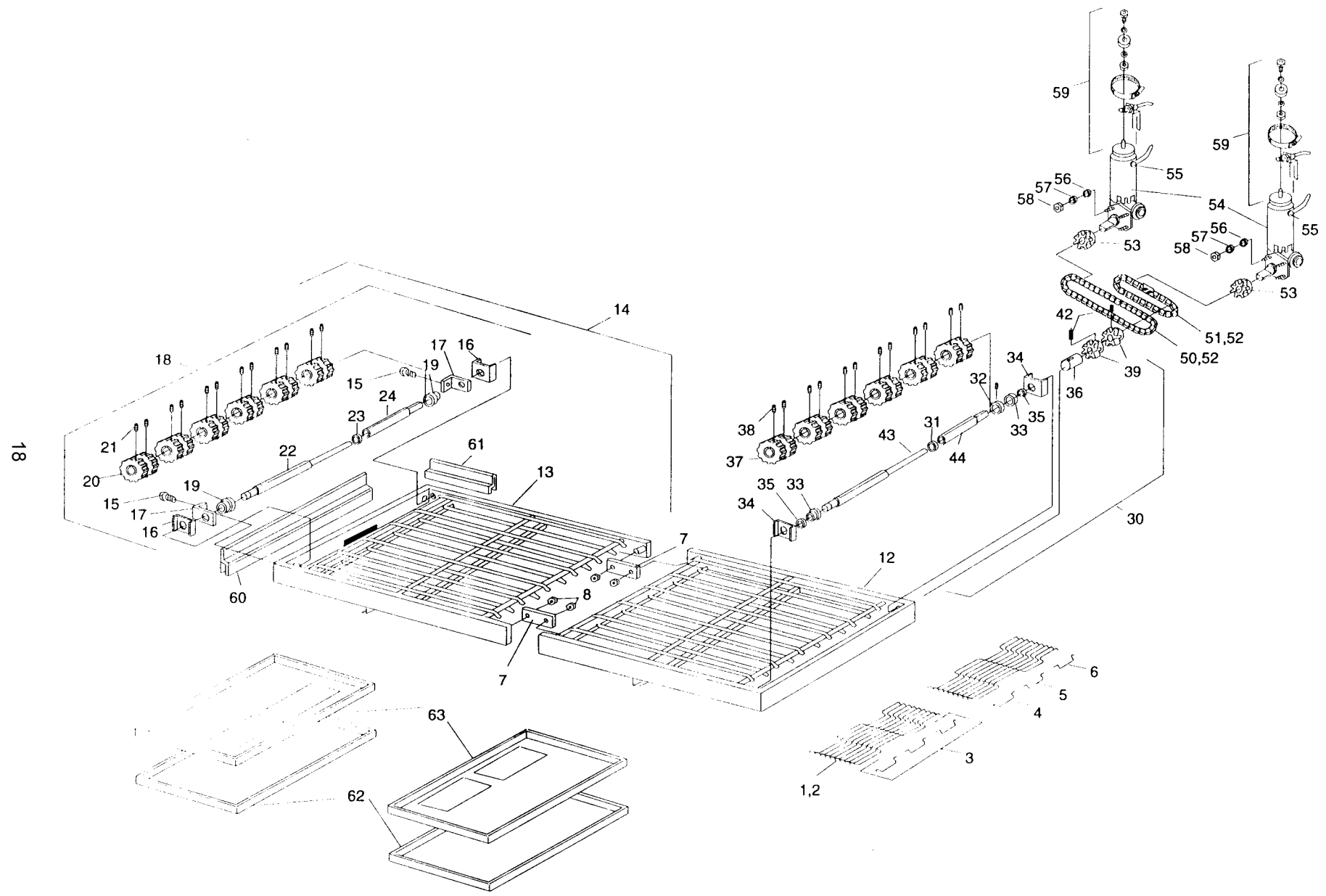
GAS BURNER AND PIPING ASSEMBLY ENSEMBLE DE BRÛLEUR ET TUYAUTERIE

ITEM NO. ARTICLE N°	QTY. QTÉ	PART NO. PIÈCE N°	DESCRIPTION	DESCRIPTION
1	1	42810-0121	1/2" GAS CONTROL VALVE (Conversion Required for Propane)	VANNE DE COMMANDE DE GAZ
2	2	23153-0004	1/2" CLOSE NIPPLE - BLK	RACCORD DE FERMETURE 1/2" - NOIR
3	2	23122-0004	1/2" ELBOW - 90°	COUDE DE 1/2" À 90°
4	3	23151-0032	1/2" x 3" NIPPLE - BLK	RACCORD DE 1/2" x 3" - NOIR
5	1	23051-0003	1/2" PIPE UNION	RACCORD-UNION 1/2"
6	1	23125-0002	1/2" x 3/4" REDUCER ELBOW - 90°	COUDE RÉDUCTEUR DE 1/2" x 3/4" - 90°
7	1	23151-0033	3/4" x 2" NIPPLE - BLK	RACCORD DE 3/4" x 2" - NOIR
8	1	22564-0011	CAPLUG-SERIES "T"-TAPERED	BOUCHON SÉRIE T CONIQUE
9	1	42810-0122	NATURAL TO PROPANE CONVERSION KIT, PS200	JEU DE CONVERSION GAZ NATUREL-PROPANE, PS200
9	1	42810-0125	PROPANE TO NATURAL CONVERSION KIT, PS200	JEU DE CONVERSION PROPANE-GAZ NATUREL, PS200
9	1	42810-0123	NATURAL TO PROPANE CONVERSION KIT, PS220FS & PS224	JEU DE CONVERSION GAZ NATUREL-PROPANE, PS220FS et PS224
9	1	48210-0126	PROPANE TO NATURAL CONVERSION KIT, PS220FS & PS224	JEU DE CONVERSION PROPANE-GAZ NATUREL, PS220FS et PS224
10	1	22174-0006	ORIFICE #53 DRILL LOW FLAME - NATURAL	BUSE FLAMME BASSE PERF. 53-GAZ NATUREL
10	1	22174-0009	ORIFICE #62 DRILL LOW FLAME - PROPANE	BUSE FLAMME BASSE PERF. 62-PROPANE
11	1	22176-0010	ORIFICE DRILL, MAIN BURNER - NATURAL (0.204"), PS200	BUSE DE BRÛLEUR PRINCIPAL GAZ NATUREL (0,204"), PS200
11	1	22176-0007	ORIFICE #30 DRILL, MAIN BURNER - PROPANE (0.1285"), PS200	BUSE DE BRÛLEUR PRINCIPAL - PERF. 30-PROPANE (0,1285"), PS200
11	1	22176-0016	ORIFICE, MAIN BURNER - NATURAL (0.185"), PS220FS & PS224	BUSE DE BRÛLEUR PRINCIPAL - GAZ NATUREL (0,185") PS220FS et PS224
11	1	22176-0017	ORIFICE, MAIN BURNER - PROPANE (0.113"), PS220FS & PS224	BUSE DE BRÛLEUR PRINCIPAL - PROPANE (0,113") PS220FS et PS224
11	1	22176-0008	ORIFICE #12 DRILL, MAIN BURNER - JAPAN (NAT)	BUSE DE BRÛLEUR PRINCIPAL - PERF. 12 - JAPON (GAZ NAT.)
11	1	49810-0009	CONVERSION KIT - MAIN ORIFICE - JAPAN	JEU DE CONVERSION-BUSE PRINCIPALE-JAPON
12	1	22174-0011	ORIFICE, PILOT - NATURAL (.024")	BUSE DE VEILLEUSE - GAZ NATUREL (0,024")
12	1	22174-0010	ORIFICE, PILOT - PROPANE (.014")	BUSE DE VEILLEUSE - PROPANE (0,014")
13	2	23126-0016	ELBOW - MALE 1/4" TUBE x 1/8" NPT	COUDE MÂLE TUBE 1/4" x 1/8" NPT
14	1	23015-0004	1/2" COUPLING NPT	RACCORD DE 1/2"
15	1	35900-0099	1/4" TUBING - ALUM 5-3/4"	TUBE ALUMINIUM 1/4" x 15 cm
16	1	35900-0098	1/4" TUBING - ALUM 10"	TUBE ALUMINIUM 1/4" x 25 cm
17	1	23151-0030	1/2" x 2" NIPPLE - BLK	RACCORD DE 1/2" x 2" - NOIR
18	1	27361-0018	GAS BURNER ASSEMBLY	ENSEMBLE DE BRÛLEUR À GAZ
19	1	27363-0002	PILOT ASSEMBLY W/IGNITOR	VEILLEUSE AVEC ENSEMBLE D'ALLUMEUR
20	1	27170-0204	PILOT SHIELD	TÔLE DE PROTECTION DE VEILLEUSE
21	1	27170-0264	PILOT IGNITOR BRACKET	TASSEAU D'ALLUMEUR DE VEILLEUSE
22	1	27170-0016	MOTOR RELAY	RELAIS DE MOTEUR
23	1	27170-0017	TRANSFORMER 120/240V	TRANSFORMATEUR 120/240V
24	1	27170-0011	BURNER BLOWER MOTOR ASSEMBLY	ENSEMBLE DE MOTEUR DE SOUFFLERIE
25	1	22523-0001	BURNER BLOWER WHEEL	TURBINE DE SUOFFLERIE DE BRÛLEUR
26	1	27170-0223	VENTURI W/TARGET	DIFFUSEUR
27	1	42810-0087	AIR SHUTTER KIT	ENSEMBLE D'OBTURATEUR
28	1	27030-0005	FUSE HOLDER	PORTE-FUSIBLE
29	1	28091-0017	1/2" SOLENOID VALVE	VANNE À SOLÉNOÏDE DE 1/2"



CONVEYOR CONVOYEUR

ITEM NO. ARTICLE N°	QTY. QTÉ	PS200 PART NO. PIÈCE N°	PS220FS PART NO. PIÈCE N°	PS224 PART NO. PIÈCE N°	DESCRIPTION	DESCRIPTION
1	1	49400-0074	49400-0173	49400-0226	FOLDING CONVEYOR FRAME ASSEMBLY -	ENSEMBLE DE CADRE DE CONVOYEUR PLIANT
2	1 FT.	22450-0225	22450-0252	22450-0287	CONVEYOR BELT WIRE SS, 146"	TAPIS DE CONVOYEUR - FIL D'ACIER INOX, 3,71 m
3	1	33900-0032	33900-0081	33900-0035	CONVEYOR BELT SECTION WIRE SS, 1 FT	SECTION DE TAPIS DE CONVOYEUR - FIL D'ACIER INOX, 30,5 cm
4	1	42400-0089	49400-0090	42400-0197	MASTER LINK KIT	JEU DE CHAÎNONS DE RACCORD
5	A/R				NOTE: MASTER LINK KIT INCLUDES ITEMS 4, 5, AND 6.	LE JEU DE CHAÎNONS DE RACCORD COMPREND LES ARTICLES 4,5, ET 6
6	1				MASTER LINK - RIGHT, INCLUDED IN ITEM 3	CHAÎNON DE RACCORD DROIT COMPRIS DANS L'ARTICLE 3
7	2	35900-0398	35900-0398	35900-0398	MASTER LINK - MIDDLE, INCLUDED IN ITEM 3	CHAÎNON DE RACCORD MILIEU COMPRIS DANS L'ARTICLE 3
8	4	21176-0002	21176-0002	21176-0002	MASTER LINK - LEFT, INCLUDED IN ITEM 3	CHAÎNON DE RACCORD GAUCHE COMPRIS DANS L'ARTICLE 3
12	1	49400-0072	49400-0174	49400-0217	PIVOT PLATE - CONVEYOR FRAME (Present Style)	PLAQUE PIVOT - CADRE DE CONVOYEUR (Modèle actuel)
13	1	37900-0071	37900-0166	37900-0203	LOCKNUT, HEX SS 3/8-20 (Present Style)	ÉCROU-FREIN INOX SIX PANS 3/8" (Modèle actuel)
14	1	49400-0013	49400-0175	49400-0240	CONVEYOR FRAME ASSEMBLY - IDLER	ENSEMBLE DE CADRE DE CONVOYEUR - RENVOI
15	2	22034-0003	22034-0003	22034-0003	CONVEYOR FRAME WELDMENT - IDLER	PIÈCE SOUDÉE DE CADRE DE CONVOYEUR - RENVOI
16	2	35000-1008	35000-1008	35000-1008	CONVEYOR ASSEMBLY - IDLER	ENSEMBLE DE CONVOYEUR - RENVOI
17	2	37000-0413	37000-0413	37000-0413	BUSHING, FLANGE 3/4 OD, x 5/8 ID	DOUILLE À BRIDE 3/4" DIA. EXT. 5/8" DIA. INT.
18	2	35900-0020	35900-0020	35900-0020	BOLT, ADJ - CONVEYOR IDLER	BOULON DE RÉGLAGE - RENVOI DE CONVOYEUR
19	1	49400-0014	49400-0176	49400-0232	IDLER SHAFT ADJUSTMENT BRACKET	TASSEAU DE RÉGLAGE D'ARBRE DE RENVOI
20	12	22229-0003	22229-0003	22229-0003	CONVEYOR SHAFT SUPPORT BRACKET	TASSEAU DE SUPPORT D'ARBRE DE CONVOYEUR
21	12	21276-0039	21276-0039	21276-0039	IDLER SHAFT ASSEMBLY	ENSEMBLE D'ARBRE DE RENVOI
22	1	35000-1011	35900-0331	35900-0422	NOTE: ITEM 19 INCLUDES ITEMS 20, 21 & 22	NOTE: COMPREND LES ARTICLES 20, 21 ET 22
26	1	49400-0073	49400-0177	49400-0216	CONVEYOR SPROCKET W/SCREW	PIGNON DE CONVOYEUR AVEC VIS
27	1	37900-0075	37900-0168	37900-0205	SOCKET SET SCREW 1/4-28 x 3/8"	VIS DE SERRAGE INOX 1/4-28 x 5/16"
28	1	49400-0011	49400-0178	49400-0011	IDLER SHAFT	ARBRE DE RENVOI
29	1	22011-0013	22011-0013	22011-0013	CONVEYOR FRAME ASSEMBLY - DRIVE	ENSEMBLE DE CADRE DE CONVOYEUR - ENTRAÎNEMENT
30	2	22034-0003	22034-0003	22034-0003	CONVEYOR FRAME WELDMENT	PIÈCE SOUDÉE DE CADRE DE CONVOYEUR
31	2	35000-1080	35000-1080	35000-1080	CONVEYOR ASSEMBLY - DRIVE	ENSEMBLE DE CONVOYEUR - ENTRAÎNEMENT
32	2	35900-0020	35900-0020	35900-0020	SHAFT COLLAR W/SCREW	COLLIER D'ARBRE AVEC VIS
33	1	35000-1013	35000-1013	35000-0013	BUSHING, FLANGE 3/4 OD x 5/8 ID	DOUILLE À BRIDE 3/4" DIA. EXT. 5/8" DIA INT.
34	1	22151-0002	22151-0002	22151-0002	NYLON SPACER	ENTRETOISE NYLON
35	1	21276-0038	21276-0038	21276-0038	CONVEYOR SHAFT SUPPORT BRACKET	TASSEAU DE SUPPORT D'ARBRE DE CONVOYEUR
36	1	49400-0012	49400-0183	49400-0012	DRIVE SHAFT ADAPTER	ADAPTEUR D'ARBRE D'ENTRAÎNEMENT
37	12(200),10(200-20)	22229-0003	22229-0003	22229-0003	ROLLER CHAIN SPROCKET W/SCREW	PIGNON DE CHAÎNE DE ROULEAU AVEC VIS
38	12(200),10(200-20)	21276-0039	21276-0039	21276-0039	SOCKET SET SCREW 10-32 x 5/16" SS	VIS DE SERRAGE INOX 10-32 x 5/16"
39	1	35000-1012	35900-0335	35000-1072	DRIVE SHAFT ASSEMBLY	ENSEMBLE D'ARBRE D'ENTRAÎNEMENT
45	1	49400-0050	49400-0050	49400-0050	NOTE: ITEM 36 INCLUDES ITEMS 37, 38 & 39	NOTE: COMPREND LES ARTICLES 37, 38, ET 39
46	1	22273-0002	22273-0002	22273-0002	CONVEYOR SPROCKET 10T W/SCREW	PIGNON DE CONVOYEUR 10 DENTS AVEC VIS
47	1	22151-0003	22151-0003	22151-0003	SOCKET SET SCREW 1/4-28 x 3/8"	VIS DE SERRAGE 1/4-28 x 3/8"
48	1	27384-0011	27384-0011	27384-0011	DRIVE SHAFT	ARBRE D'ENTRAÎNEMENT
49	2	22450-0230	22450-0230	22450-0230	DRIVE CHAIN ASSEMBLY - 18" LONG	ENSEMBLE DE CHAÎNE D'ENTRAÎNEMENT - 45,7 cm
50	4	21122-0004	21122-0004	21122-0004	MASTER LINK	MAILLON DE RACCORD
51	4	21421-0003	21421-0003	21421-0003	SPROCKET, DRIVE MOTOR 15T W/SCREW	PIGNON DE MOTEUR 15 DENTS AVEC VIS
52	4	21421-0011	21421-0011	21421-0011	GEAR MOTOR	MOTEUR À ENGRENAGES
53	1	27170-0263	27170-0263	27170-0263	BRUSHES - GEAR MOTOR	BALAIS DE MOTEUR
54	1	35000-1103	35900-0370	35900-0442	HEX NUT 10-32	ÉCROU SIX PANS 10-32
55	1	35900-0148	35900-0376	35900-0148	SPLIT WASHER #10	RONDELLE FENDUE DE 10
56	2	35900-0038	35900-0360	35900-0419	FLAT WASHER #10	RONDELLE PLATE DE 10
57	2	35900-0255	35900-0377	35900-0377	CONVEYOR CONTROL PICKUP KIT	ENSEMBLE DE CAPTEUR DE CONVOYEUR
58	1	49400-0075	n/a	n/a	CONVEYOR END STOP	PLAQUE D'EXTRÉMITÉ DE CONVOYEUR
59	1	37900-0070	n/a	n/a	CONVEYOR LEFT REAR STOP	PLAQUE ARRIÈRE GAUCHE DE CONVOYEUR
60	1	22450-0238	n/a	n/a	CRUMB PAN	TIROIR À MIETTES
61	2	35900-0170	n/a	n/a	CRUMB PAN, UPPER OVEN	TIROIR À MIETTES, FOUR SUPÉRIEUR
62	4	21176-0001	n/a	n/a	NOTE: THE FOLLOWING ITEMS ARE USED FOR TANDEM OVENS ONLY	NOTE: LES ARTICLES SUIVANTS SONT POUR LES FOURS TANDEMS SEULEMENT
63	1	22151-0004	n/a	n/a	TANDEM CENTER CONVEYOR FRAME ASS'Y W/BELT	ENSEMBLE DE CADRE CENTRAL DE CONVOYEUR AVEC TAPIS POUR TANDEM
64	1	49400-0086	n/a	n/a	CENTER CONVEYOR FRM - TANDEM ONLY	CADRE CENTRAL DE CONVOYEUR - TANDEM SEULEMENT
					CONVEYOR BELT WIRE SS 32" x 77"	TAPIS DE CONVOYEUR FIL D'ACIER INOX - 81,2 cm x 195,5 cm
					PIVOT PLATE - TANDEM	PLAQUE PIVOT - TANDEM
					LOCKNUT, HEX SS 1/4-20	ÉCROU-FREIN INOX SIX PANS 1/4-20
					TANDEM GEAR MOTOR SPROCKET	PIGNON MOTEUR DE TANDEM
					TANDEM DRIVE CHAIN ASSEMBLY - 16" LG	ENSEMBLE DE CHAÎNE D'ENTRAÎNEMENT DE TANDEM - 40,6 cm



SPLIT BELT CONVEYOR CONVOYEUR À TAPIS JUMEAUX

ITEM NO. ARTICLE N°	QTY. QTÉ	PS200 PART NO. PS200 PIÈCE N°	PS224 PART NO. PS224 PIÈCE N°	DESCRIPTION	DESCRIPTION
	1	49400-0015	49400-0068	FOLDING SPLIT BELT CONVEYOR FRAME ASSEMBLY	ENSEMBLE DE CADRE DE CONVOYEUR PLIANT À TAPIS JUMEAUX
	1	49400-0074	49400-0234	FOLDING CONVEYOR FRAME ASSEMBLY -	ENSEMBLE DE CADRE DE CONVOYEUR PLIANT
1	2	22450-0226	22450-0204	CONVEYOR BELT WIRE SS, 146"	TAPIS DE CONVOYEUR - FIL D'ACIER INOX , 3,71 m
2	1 FT.	33900-0037	33900-0035	CONVEYOR BELT SECTION WIRE SS, 1 FT.	SECTION DE TAPIS DE CONVOYEUR - FIL D'ACIER INOX, 30,5 cm
3	2	42400-0089	42400-0589	MASTER LINK KIT, <i>NOTE: MASTER LINK KIT INCLUDES ITEMS 4, 5, & 6.</i>	JEU DE CHAÎNONS DE RACCORD, <i>LE JEU DE CHAÎNONS DE RACCORD COMPREND LES ARTICLES 4, 5 ET 6.</i>
4	2			MASTER LINK - RIGHT, INCLUDED IN ITEM 3	CHAÎNON DE RACCORD DROIT <i>COMPRIS DANS L'ARTICLE 3</i>
5	2			MASTER LINK - MIDDLE, INCLUDED IN ITEM 3	CHAÎNON DE RACCORD MILIEU <i>COMPRIS DANS L'ARTICLE 3</i>
6	2			MASTER LINK - LEFT, INCLUDED IN ITEM 3	CHAÎNON DE RACCORD GAUCHE <i>COMPRIS DANS L'ARTICLE 3</i>
7	2	35900-0398	35900-0398	PIVOT PLATE - CONVEYOR FRAME	PLAQUE PIVOT - CADRE DE CONVOYEUR
8	4	21176-0002	21176-0002	LOCKNUT, HEX SS 3/8-20	ÉCROU-FREIN INOX SIX PANS 3/8"-20
12	1	37900-0075	37900-0206	CONVEYOR FRAME WELDMENT - DRIVE	PIÈCE SOUDÉE DE CADRE DE CONVOYEUR - ENTRAÎNEMENT
13	1	37900-0071	37900-0203	CONVEYOR FRAME WELDMENT - IDLER	PIÈCE SOUDÉE DE CADRE DE CONVOYEUR - RENVOI
14	1	49400-0017	49400-0235	CONVEYOR ASSEMBLY - IDLER	ENSEMBLE DE CONVOYEUR - RENVOI
15	2	35000-1008	35000-1008	BOLT, ADJ - CONVEYOR IDLER	BOULON DE RÉGLAGE - RENVOI DE CONVOYEUR
16	2	35900-0020	35900-0020	CONVEYOR SHAFT SUPPORT BRACKET	TASSEAU DE SUPPORT D'ARBRE DE CONVOYEUR
17	2	37000-0413	37000-0413	IDLER SHAFT ADJUSTMENT BRACKET	TASSEAU DE RÉGLAGE D'ARBRE DE RENVOI
18	1	49400-0020	49400-0236	IDLER SHAFT ASSEMBLY	ENSEMBLE D'ARBRE DE RENVOI.
19	2	22034-0003	22034-0003	BUSHING, FLANGE 3/4 OD x 5/8 ID	DOUILLE À BRIDE 3/4" DIA. EXT. 5/8" DIA. INT.
20	12	22229-0003	22229-0003	CONVEYOR SPROCKET W/SCREW	PIGNON DE CONVOYEUR AVEC VIS
21	12	21276-0040	21276-0040	SOCKET SET SCREW 1/4-28 x 5/16"	VIS DE SERRAGE INOX 1/4 -28 x 5/16"
22	1	42400-0354	35900-0445	IDLER SHAFT - FRONT	ARBRE DE RENVOI, AVANT
23	1	21415-0001	21415-0001	FLAT WASHER, BRONZE 1" x 1/2" x 1/8"	RONDELLE PLATE, BRONZE, 1" x 1/2" x 1/8"
24	1	35000-1535	35900-0444	IDLER SHAFT - REAR	ARBRE DE RENVOI, ARRIÈRE
30	1	49400-0016	49400-0237	CONVEYOR ASSEMBLY - DRIVE	ENSEMBLE DE CONVOYEUR - ENTRAÎNEMENT
31	1	21415-0001	21415-0001	FLAT WASHER BRONZE 1" x 1/2" x 1/8"	RONDELLE PLATE, BRONZE, 1" x 1/2" x 1/8"
32	1	22011-0014	22011-0014	SPLIT SHAFT COLLAR	COLLIER D'ARBRE FENDU
33	2	22034-0003	22034-0003	BUSHING, FLANGE 3/4 OD x 5/8 ID	DOUILLE À BRIDE 3/4" DIA. EXT. 5/8" DIA. INT.
34	2	35900-0020	35900-0020	CONVEYOR SHAFT SUPPORT BRACKET	TASSEAU DE SUPPORT D'ARBRE DE CONVOYEUR
35	2	35000-1080	35000-1080	NYLON SPACER	ENTRETOISE NYLON
36	1	35900-0023	35900-0023	SPROCKET BUSHING	DOUILLE DE PIGNON
37	12	22229-0003	22229-0003	CONVEYOR SPROCKET W/SCREW	PIGNON DE CONVOYEUR AVEC VIS
38	12	21276-0040	21276-0040	SOCKET SET SCREW 1/4-28 x 3/8"	VIS DE SERRAGE 1/4-28 x 3/8"
39	2	22159-0003	22159-0003	SPROCKET, ROLLER CHAIN W/SCREW	CHAÎNE DE ROULEAU À PIGNONS AVEC VIS
42	1	21276-0038	21276-0038	SOCKET SET SCREW	VIS DE SERRAGE
43	1	49400-0018	49400-0238	DRIVE SHAFT ASSEMBLY - FRONT	ENSEMBLE D'ARBRE D'ENTRAÎNEMENT, AVANT
44	1	35900-0022	35900-0448	DRIVE SHAFT - REAR	ENSEMBLE D'ARBRE D'ENTRAÎNEMENT, ARRIÈRE
50	1	49400-0051	49400-0051	DRIVE CHAIN REAR BELT 26-1/2"	CHAÎNE D'ENTRAÎNEMENT DU TAPIS ARRIÈRE, 26,5"
51	1	49400-0070	49400-0070	DRIVE CHAIN FRONT BELT 15"	CHAÎNE D'ENTRAÎNEMENT DU TAPIS AVANT, 15"
52	2	22273-0003	22273-0003	MASTER DRIVE CHAIN LINK	CHAÎNE D'ENTRAÎNEMENT DE RACCORD
53	2	22159-0004	22159-0004	SPROCKET, DRIVE MOTOR 30T W/SCREW	PIGNON DE MOTEUR 30 DENTS AVEC VIS
54	2	27384-0011	27384-0011	GEAR MOTOR	MOTEUR À ENGRENAGES
55	4	22450-0230	22450-0230	BRUSHES - GEAR MOTOR	BALAIS DE MOTEUR
56	8	21421-0011	21421-0011	FLAT WASHER #10	RONDELLE PLATE DE 10
57	8	21421-0003	21421-0003	SPLIT WASHER #10	RONDELLE FENDUE DE 10
58	8	21122-0004	21122-0004	HEX NUT 10-32	ÉCROU SIX PANS 10-32
59	2	27170-0263	27170-0263	CONVEYOR CONTROL PICKUP KIT	ENSEMBLE DE CAPTEUR DE CONVOYEUR
60	1	35000-1103	35900-0442	CONVEYOR END STOP	PLAQUE D'EXTRÉMITÉ DE CONVOYEUR
61	1	35900-0148	35900-0148	CONVEYOR LEFT REAR STOP	PLAQUE ARRIÈRE GAUCHE DE CONVOYEUR
62	2	35900-0038	35900-0419	CRUMB PAN	TIROIR À MIETTES
63	2	35900-0255	35900-0459	CRUMB PAN, UPPER OVEN	TIROIR À MIETTES, FOUR SUPÉRIEUR

WARNING

Improper installation, adjustment, alteration, service or maintenance can cause property damage, injury or death. Read the installation, operating and maintenance instructions thoroughly before installing or servicing this equipment.

NOTICE

During the warranty period, ALL parts replacement and servicing should be performed by your Middleby Marshall Authorized Service Agent. Service that is performed by parties other than your Middleby Marshall Authorized Service Agent may void your warranty.

NOTICE

Using any parts other than genuine Middleby Marshall factory manufactured parts relieves the manufacturer of all warranty and liability.

NOTICE

Middleby Marshall reserves the right to change specifications at any time.

**PS200, PS220,
& PS224**

Middleby Cooking Systems Group • 1400 Toastmaster Drive • Elgin, IL 60120 • USA • (847)741-3300 • FAX (847)741-4406

24-Hour Service Hotline: 1-(800)-238-8444

www.middleby.com

